

Преобразователь для сверхчистых процессов Для взрывоопасных зон, Ex nA ic Модели WU-20, WU-25 и WU-26

WIKА типовой лист PE 87.07



Применение

- Газовые панели для OEM-инструментов
- Производство полупроводников, плоских индикаторных и фотоэлектрических панелей
- Системы подачи специальных и больших объемов газов

Особенности

- Высокоточное измерение давления, 0,15 % RSS
- Высокая долговременная стабильность
- Высокое соотношение сигнал/шум и экранирование
- Активная температурная компенсация
- Сертификат АTEX и IECEx зона 2
Класс I, раздел 2, группы А, В, С и D

Описание

Надежность

Серия WU-2x сочетает в себе преимущества современной технологии цифрового преобразователя с аналоговыми выходными сигналами, что обеспечивает максимально безопасное и наиболее точное измерение давления, необходимое для удовлетворения современных потребностей рынка.

Измерение давления относительно абсолютного вакуума, а также электронное подавление шумов и экранирование обеспечивают высокоточное измерение давления и превосходную долговременную стабильность.

Активная температурная компенсация снижает воздействие колебания температур на преобразователь, обеспечивая безопасную эксплуатацию, даже в применениях с изменением температуры в широких пределах, например, в результате эффекта Джоуля-Томсона, возникающего в случае расширения газа.

Преобразователи WU-25 (проточного типа) и WU-26 (поверхностного монтажа) специально рассчитаны на воздействие торсионных сил, часто возникающих в процессе монтажа. Специальная конструкция тонкопленочного чувствительного элемента исключает опасность выхода из строя чувствительного элемента в результате воздействия нагрузок на технологическое присоединение или сварные соединения.



Рис. слева: WU-20, вкручиваемый
Рис. в середине: WU-25, проточного типа
Рис. справа: WU-26, модульного типа для
поверхностного монтажа

Универсальность

Преобразователь WU-2x может устанавливаться в системы, размещаемые внутри и вне помещений, а также в невоспламеняемых или потенциально воспламеняемых средах. Герметичная конструкция WU-2x препятствует проникновению влаги.

Нормативные документы для невоспламеняемых или потенциально воспламеняемых сред обеспечивают длительный срок службы и высокий уровень безопасности изделия. Приборы с температурным классом Т6 соответствуют требованиям для сред с низкой температурой самовоспламенения (фосфин (PH₃) и силан (SiH₄)).

Компактность

Благодаря малому занимаемому месту WU-2x является максимально компактным УНП-преобразователем на рынке. Поэтому он оптимально подходит для монтажа в применениях с ограниченным монтажным пространством; он может устанавливаться даже в уже имеющиеся установки в рамках модернизации.

Технические характеристики

Характеристики погрешности	
Нелинейность по методу BFSL в соответствии с МЭК 61298-2	
Для диапазонов измерения > 2 бар	≤ 0,1 % от ВПИ
Для диапазонов измерения ≤ 2 бар	≤ 0,15 % от ВПИ
Погрешность	→ См. "Макс. погрешность измерения"
Макс. погрешность измерения	
RSS (квадратный корень из суммы квадратов)	<ul style="list-style-type: none"> ■ ≤ 0,15 % от ВПИ ■ ≤ 0,4 % от ВПИ для диапазонов измерения ≤ 2 бар
В соответствии с МЭК 61298-2	<ul style="list-style-type: none"> ■ ≤ 0,3 % от ВПИ ■ ≤ 0,6 % от ВПИ для диапазонов измерения ≤ 2 бар
Подстройка нулевой точки	
Токовый выход	-3,5 ... +3,5 % от ВПИ (потенциометром)
Выход напряжения	-2 ... +3,5 % от ВПИ (потенциометром)
Невоспроизводимость в соответствии с МЭК 61298-2	≤ 0,12 % от ВПИ
Усредненный температурный коэффициент при -20 ... +80 °C [-4 ... +176 °F] (активная компенсация)	
Нулевая точка	≤ 0,1 % от ВПИ/10 К
Шкала	≤ 0,15 % от ВПИ/10 К
Долговременный дрейф в соответствии с МЭК 61298-2	
Типовое значение	≤ 0,25 % от ВПИ, при нормальных условиях
Диапазоны измерения ≤ 2 бар	≤ 0,4 % от ВПИ
Нормальные условия	В соответствии с МЭК 61298-1

Диапазоны измерения, модели WU-20 и WU-25

бар	psi
0 ... 2	0 ... 30
0 ... 4	0 ... 60
0 ... 7	0 ... 100
0 ... 11	0 ... 160
0 ... 17	0 ... 250
0 ... 25	0 ... 350
0 ... 36	0 ... 500
0 ... 70	0 ... 1000
0 ... 100	0 ... 1500
0 ... 145	0 ... 2000
0 ... 225	0 ... 3000
0 ... 360	0 ... 5000

Диапазоны измерения, модель WU-26

бар	psi
0 ... 2	0 ... 30
0 ... 4	0 ... 60
0 ... 7	0 ... 100
0 ... 11	0 ... 160
0 ... 17	0 ... 250

Другие диапазоны измерения по запросу.

Другие характеристики: диапазон измерения

Перегрузка	<ul style="list-style-type: none"> ■ 2-кратная ■ 4-кратная для диапазона измерения 0 ... 2 бара [0 ... 30 psi]
-------------------	--

Выходной сигнал		
Тип сигнала	<ul style="list-style-type: none"> ■ 4 ... 20 мА, 2-проводная схема ■ 0 ... 5 В пост. тока, 3-проводная схема ■ 0 ... 10 В пост. тока, 3-проводная схема 	
Нагрузка, Ом		
4 ... 20 мА	$\leq (U+ - 10 \text{ В}) / 0,02 \text{ А}$	
0 ... 5 В пост. тока	$> 5 \text{ кОм}$	
0 ... 10 В пост. тока	$> 10 \text{ кОм}$	
Источник питания		
Напряжение питания	Выходной сигнал 0 ... 5 В пост. тока / 4 ... 20 мА	10 ... 30 В пост. тока
	Выходной сигнал 0 ... 10 В пост. тока	14 ... 30 В пост. тока
Мощность $P_{\text{макс}}$	1 Вт	
Динамические характеристики		
Время отклика (10 ... 90 %)	$\leq 300 \text{ мс}$	

Электрические соединения				
Тип соединения	IP ¹⁾	Сечение проводников	Диаметр кабеля	Длина кабеля
Разъем байонетного типа (4-контактный)	IP67	-	-	-
Круглый разъем M12 x 1 (4-контактный)	IP67 (NEMA 4)	-	-	-
Кабельный вывод	IP67 (NEMA 4)	0,22 мм ² (AWG 24)	4,8 мм	<ul style="list-style-type: none"> ■ 1,5 м [5 футов] ■ 3 м [10 футов]
Разъем Sub-D (9-контактный)	IP54	-	-	-
Разъем Sub-D HD (15-контактный)	IP54	-	-	-

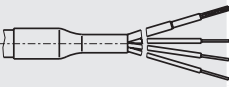
1) Указанная степень пылевлагозащиты обеспечивается только при подключенных ответных частях разъемов, имеющих соответствующую степень пылевлагозащиты.

Другие характеристики: электрические соединения	
Тип соединения	→ См. выше
Сечение проводников	→ См. выше
Диаметр кабеля	→ См. выше
Длина кабеля	→ См. выше
Назначение контактов	→ См. ниже
Пылевлагозащита (IP) в соответствии с МЭК 60529	→ См. выше
Защита от короткого замыкания	S+ вместо U- (кратковременно)
Защита от обратной полярности	U+ вместо U-
Напряжение пробоя изоляции	500 В пост. тока

Назначение контактов

Разъем байонетного типа (4-контактный)			
		2-проводная схема	3-проводная схема
	U ₊	A	A
	U ₋	D	D
	S ₊	-	B

Круглый разъем M12 x 1 (4-контактный)			
		2-проводная схема	3-проводная схема
	U ₊	1	1
	U ₋	3	3
	S ₊	-	4

Кабельный вывод			
		2-проводная схема	3-проводная схема
	U ₊	Красный	Красный
	U ₋	Черный	Черный
	S ₊	-	Коричневый

Разъем Sub-D (9-контактный)			
		2-проводная схема	3-проводная схема
	U ₊	4	4
	U ₋	8/9	8/9
	S ₊	-	1

Разъем Sub-D HD (15-контактный)			
		2-проводная схема	3-проводная схема
	U ₊	7	7
	U ₋	5/12	5/12
	S ₊	-	2

Условные обозначения

- U₊ Положительная клемма питания
- U₋ Отрицательная клемма питания
- S₊ Положительная сигнальная клемма

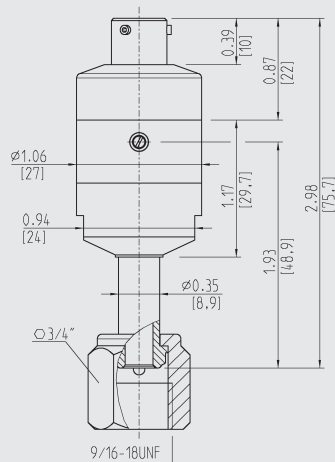
Материал	
Материал (части, контактирующие с измеряемой средой)	
Технологическое присоединение	<ul style="list-style-type: none"> ■ 316L по SEMI F20 ■ 316L VIM/VAR
Тонкопленочный чувствительный элемент	2.4711 / UNS R30003
Материал (контактирующий с окружающей средой)	
Корпус	304 SS
Обработка поверхности	Электрохимическая полировка по SEMI F19
Шероховатость поверхности Ra	
Типовое значение	≤ 0,13 мкм (RA 5)
Максимальное	≤ 0,18 мкм (RA 7)

Для проверки качества и происхождения материала в соответствии с SEMI F20-0706 по запросу может быть выдан сертификат по EN 10204 п. 3.1, с сертификатом субпоставщика или без него.

Размеры, дюйм [мм], модель WU-20

Разъем байонетного типа

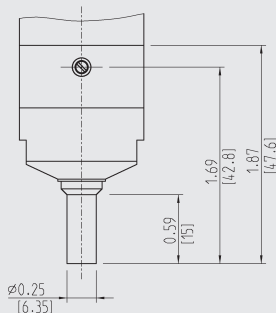
Накидная гайка 1/4",
поворотная



Масса: приблизит. 0,1 кг
Мертвый объем: < 1,5 см³

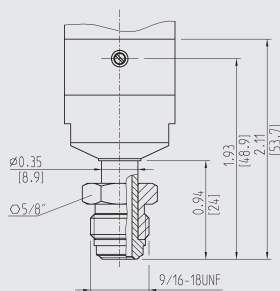
Технологические присоединения

Приварная бобышка 1/4"

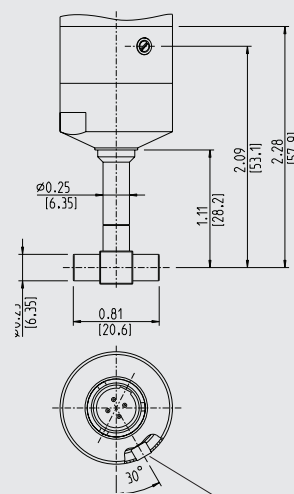


Макс. допустимое давление: 300 psi

Гайка с наружной резьбой 1/4",
поворотная

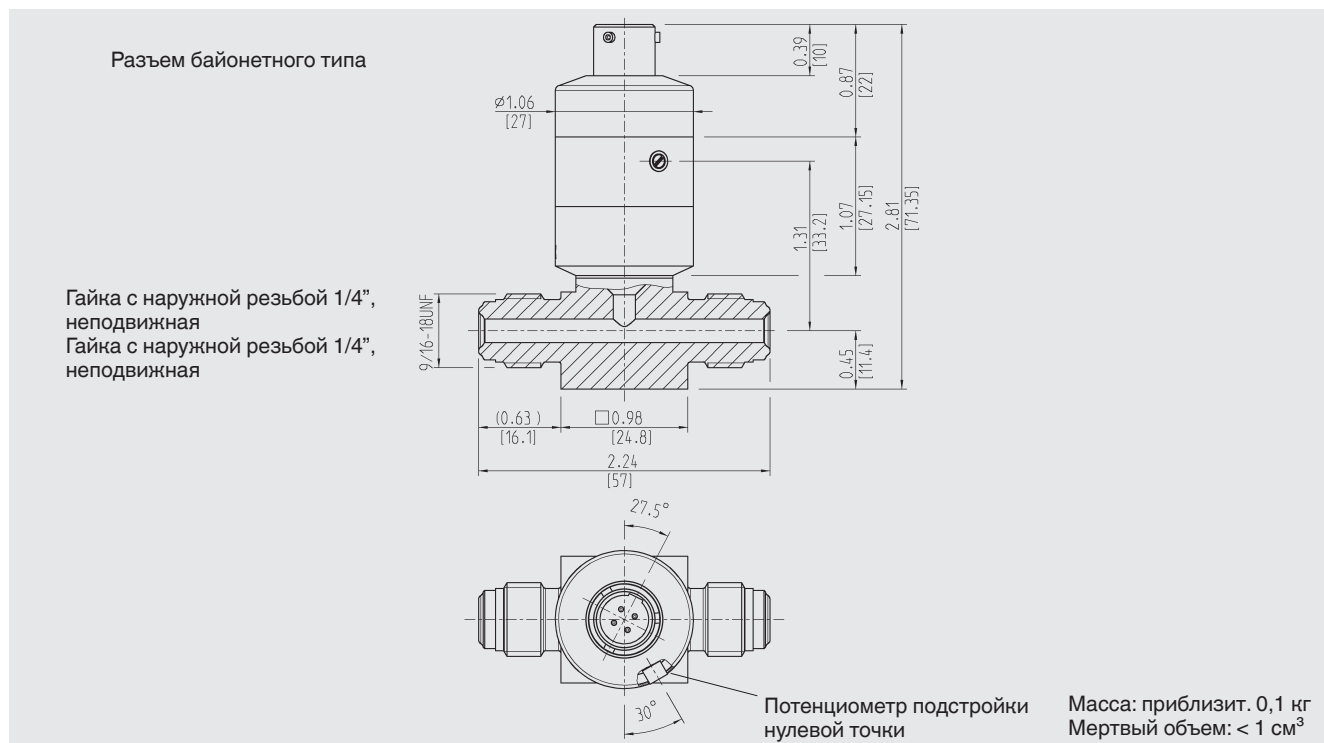


Тройник 1/4", приварная бобышка

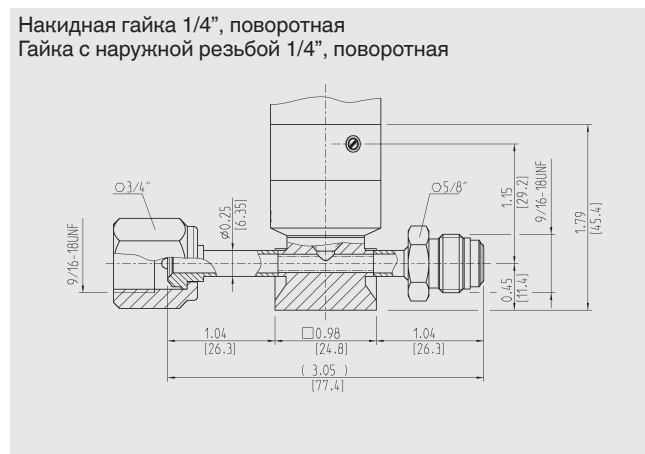
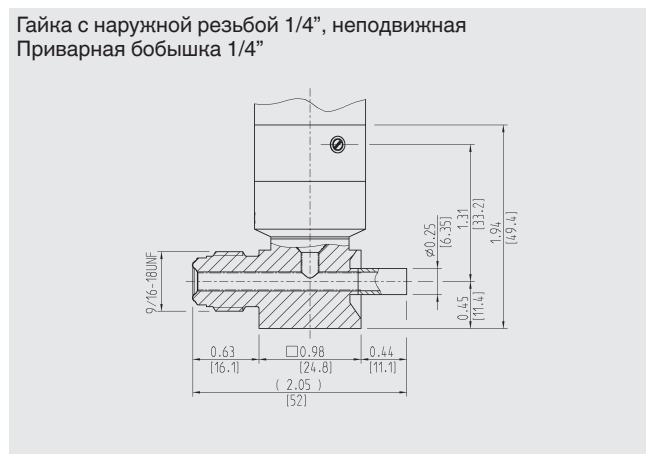
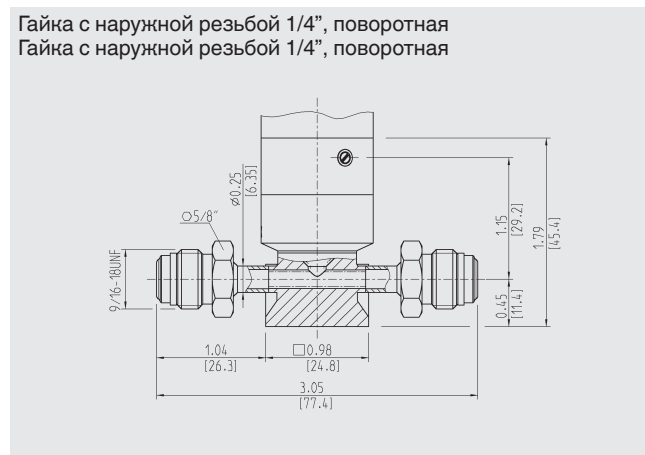
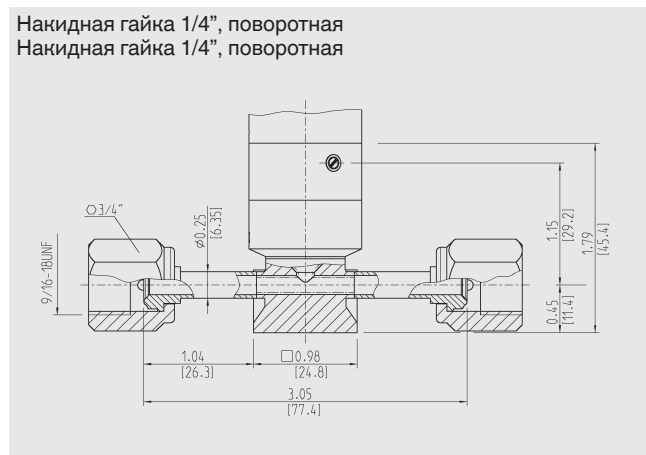


Потенциометр подстройки
нулевой точки

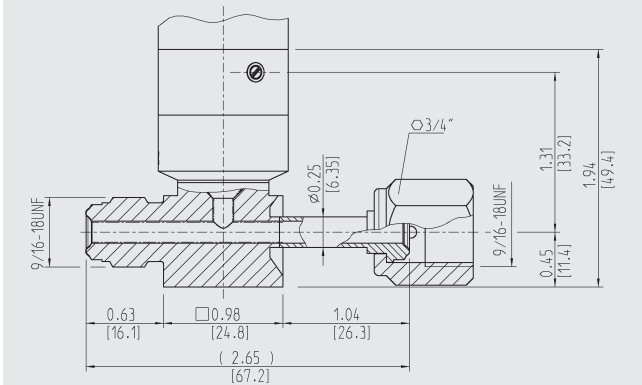
Размеры, дюйм [мм], модель WU-25



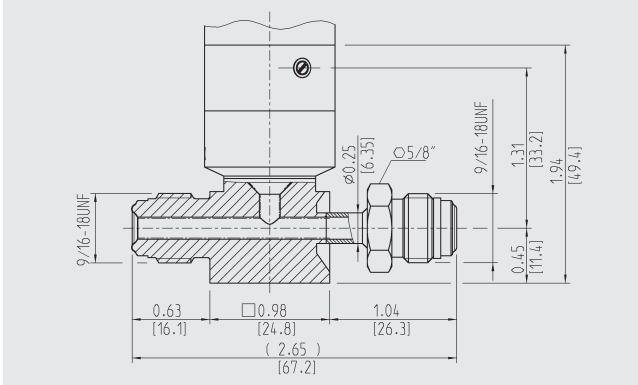
Технологические присоединения



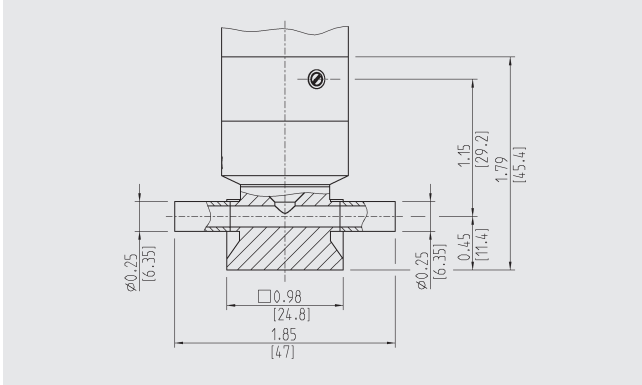
Гайка с наружной резьбой 1/4", неподвижная
Накидная гайка 1/4", поворотная



Гайка с наружной резьбой 1/4", неподвижная
Гайка с наружной резьбой 1/4", поворотная



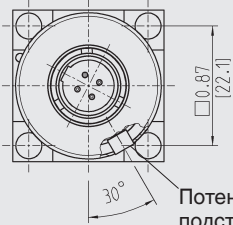
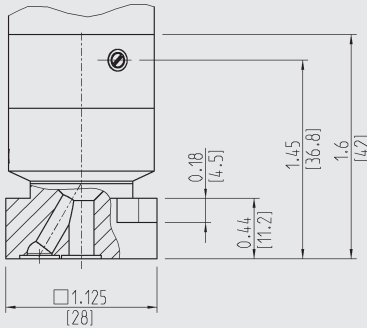
Приварная бобышка 1/4"
Приварная бобышка 1/4"



Размеры, дюйм [мм], модель WU-26

Технологические присоединения

MSM C 1 1/8"



Потенциометр
подстройки нулевой
точки

Масса: приблизит. 0,1 кг
Мертвый объем: < 1 см³